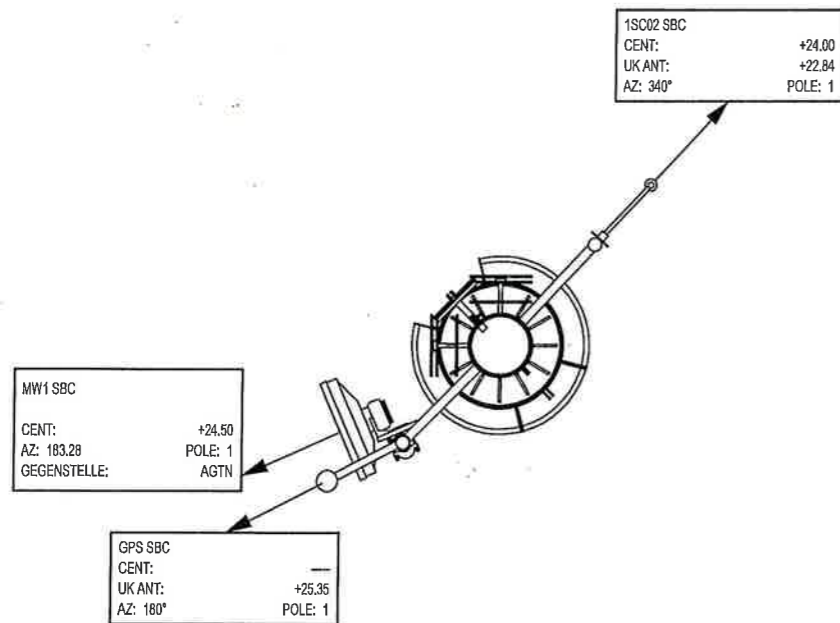


Bauherr: <b>cellnex</b> Swiss Towers AG Thurgauerstrasse 136 CH-8152 Opflikon	Ort: Opflikon	Datum: 08.04.2020
Bauherr: <b>Sunrise</b> Sunrise Communications AG Thurgauerstrasse 101B CH-8152 Glattpark	Ort: Glattpark	Datum: 08.04.2020
Bauherr: <b>SWISSPHONE</b> SWISSPHONE WIRELESS AG Ey 6 CH-3063 Ittigen	Ort: Ittigen	Datum: 08.04.2020
Projektverfasser: <b>ENKOM</b> ENKOM AG Schellenrainstrasse 13 CH-6210 Sursee	Ort: Sursee	Datum: 08.04.2020
Eigentümer: <b>Alps</b> Alps Ankenloch CH-6130 Willisau	Ort: Willisau	Datum: 15.06.20

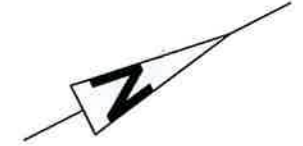
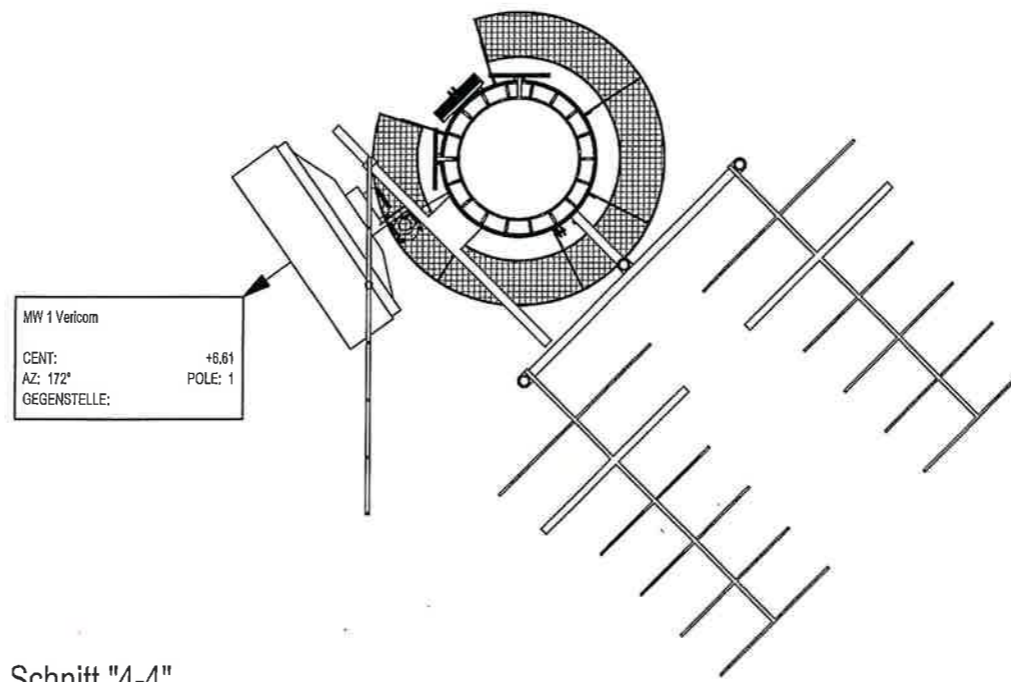
Sunrise: **AAU5811**  
Swissphone: **K552921**

Schnitt "1-1"

Schnitt "2-2"



Schnitt "4-4"



Bestehend  
Abbruch  
Neu

0 2.5m

Drawing description: <b>Antennen</b>	Expansion: <b>04</b>	ENKOM AG Schellenrainstr. 13 CH-6210 Sursee Fon +41 (0)41 348 02 00 Fax +41 (0)41 348 02 01 www.enkom.com	PLC: CPM: Earling: 2643150 Nething: 1216361 Sea level: ± 0.00 = 690.81 m ü.M. Declination: Phase: NS	Index: B	Description: REVISED PA DRAWINGS WITH SWISSPHONE COMMENTS	Drawn: HoW/Enkom	Date: 02.04.2020	Site: Willisau	Site number / candidate: LU640-2	<b>Sunrise</b> Sunrise Communications AG Thurgauerstrasse 101B 8152 Glattpark (Opflikon)
Address: <b>Ankenloch</b>	Salt: <b>LU_06650</b>							Place: Willisau	Postcode: 6130	
Scale: 1:50	Drawn: HoV Date: 20.12.2019	Checked: Date:						Drawing number: LU640-2_PA_03_B	Type: Type	